

BMM Brand Mini Mix

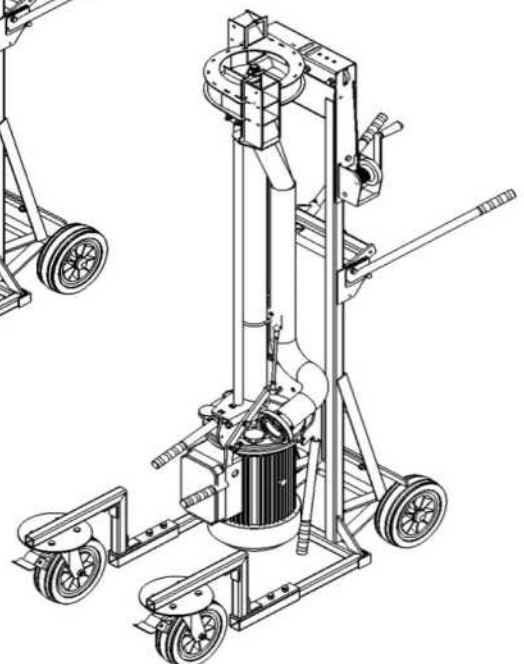
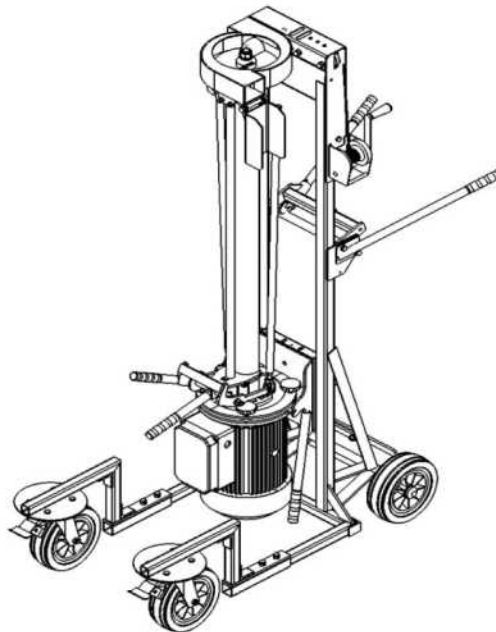
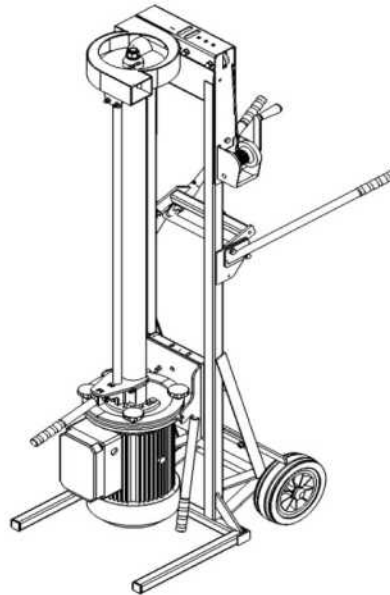
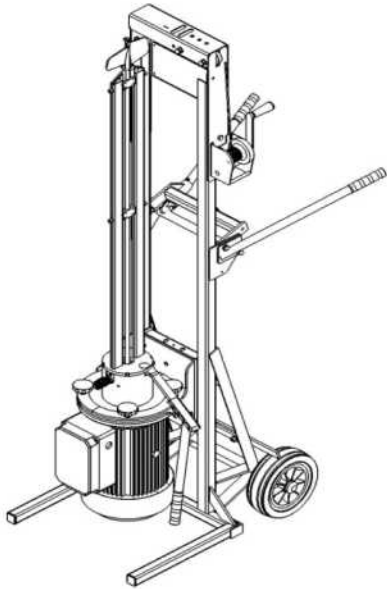
- Typ: BMM 7,5 kW/9,2 kW/11,0 kW.

Für Rinderspalten in den Längen

1,0 m

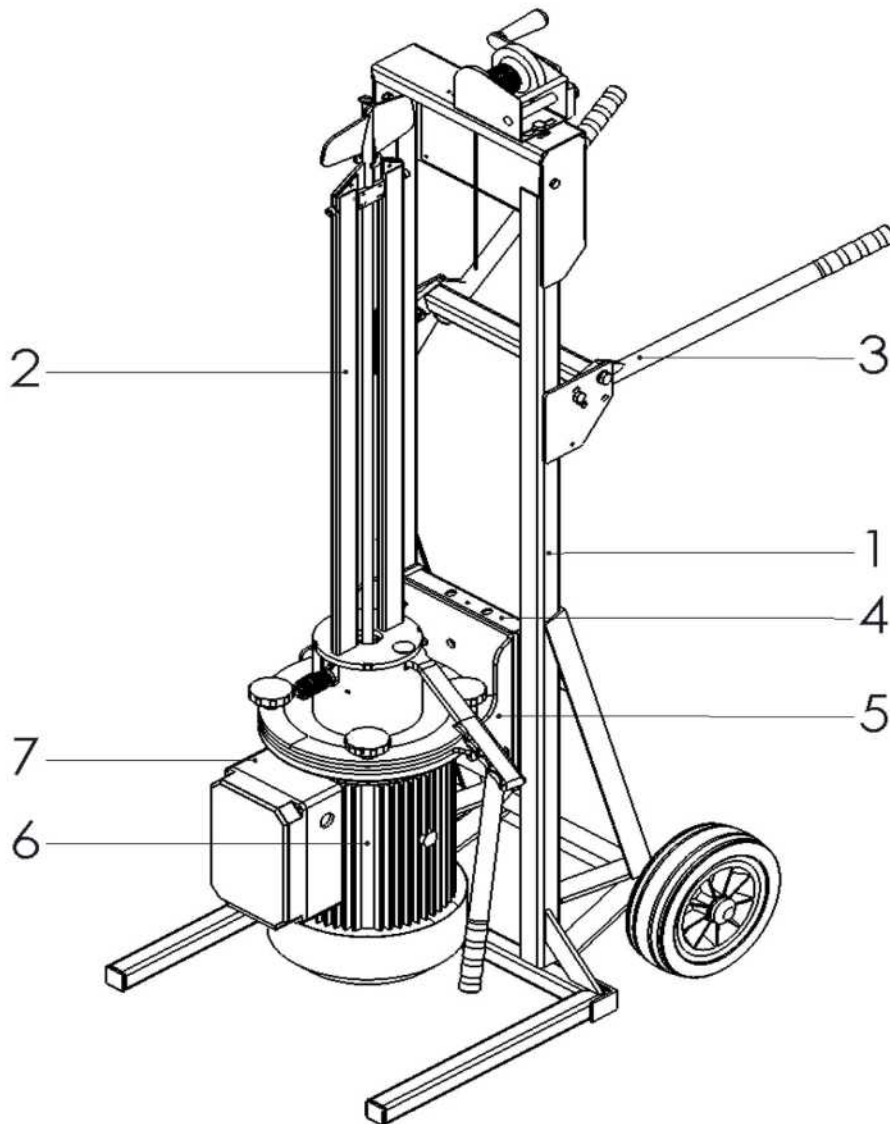
1,3 m

1,5 m



BMM 7,5 kW/9,2 kW/11,0 kW R 10

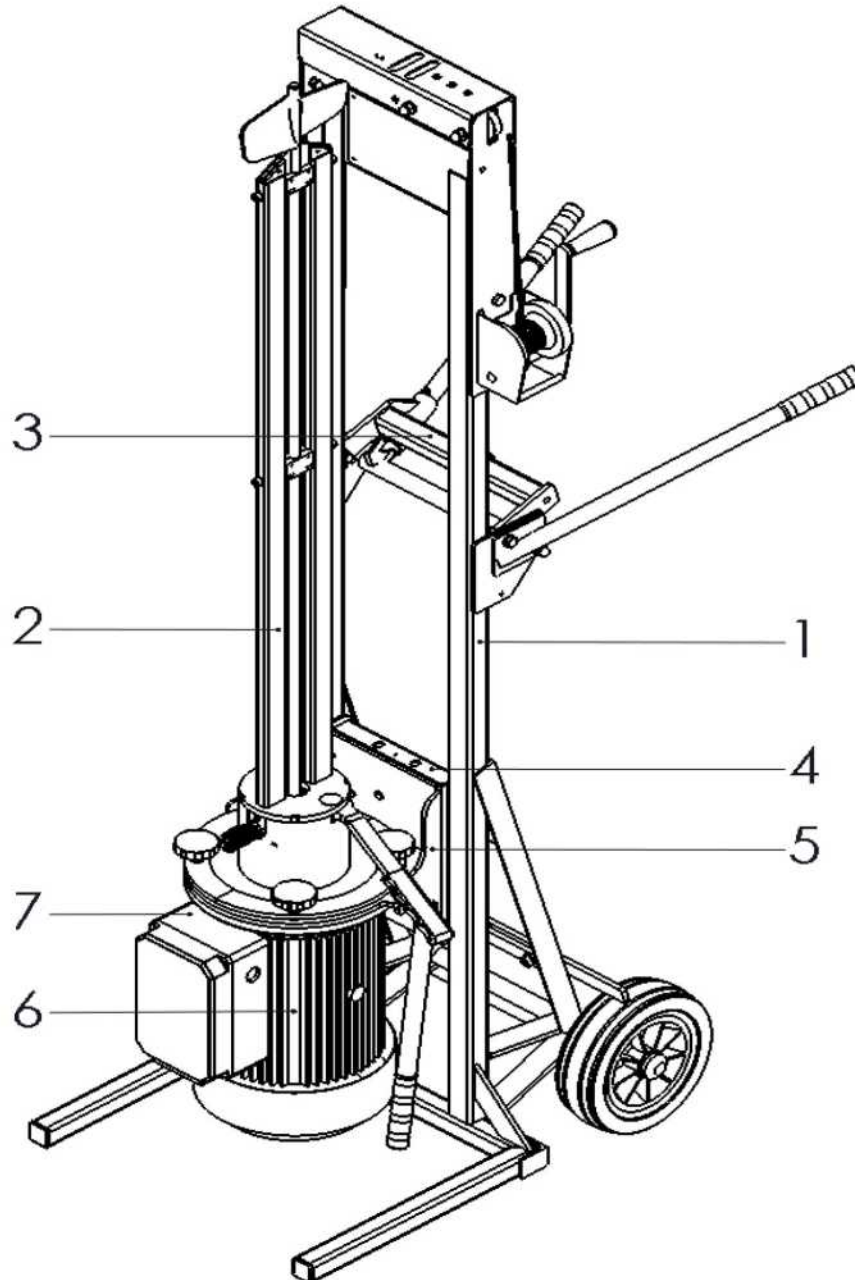
- Gesamtansicht -



Pos.	MENGE	Einheit	Bezeichnung	AMS_NUMMER
1	1	Stück	Grundgestell BMM 1000	2062547
2	1	Stück	Rühr-Wechselschwert BMM R 7,5 kW 1000	2061639
	1	Stück	Rühr-Wechselschwert BMM R 9,2 kW 1000	2061651
	1	Stück	Rühr-Wechselschwert BMM R 11,0 kW 1000	2061651
3	1	Stück	Griffeinheit BMM	1016008
4	1	Stück	Motorschleitten BMM komplett	2061044
5	1	Stück	Motoraufnahme BMM mit Drehgriff 7,5 kW bis 11,0 kW	2061216
6	1	Stück	Drehstrommotor 7,5 kW 400 V	1016020
	1	Stück	Drehstrommotor 9,2 kW 400 V	1016022
	1	Stück	Drehstrommotor 11,0 kW 400 V	1017181
7	1	Stück	WSD-Schalter kpl. mit Stecker 400 V - 7,5 kW - 32 A	1018547
	1	Stück	WSD-Schalter kpl. mit Stecker 400 V - ab 9,2 kW - 32 A	1017135

BMM 7,5 kW/9,2 kW/11,0 kW R 13

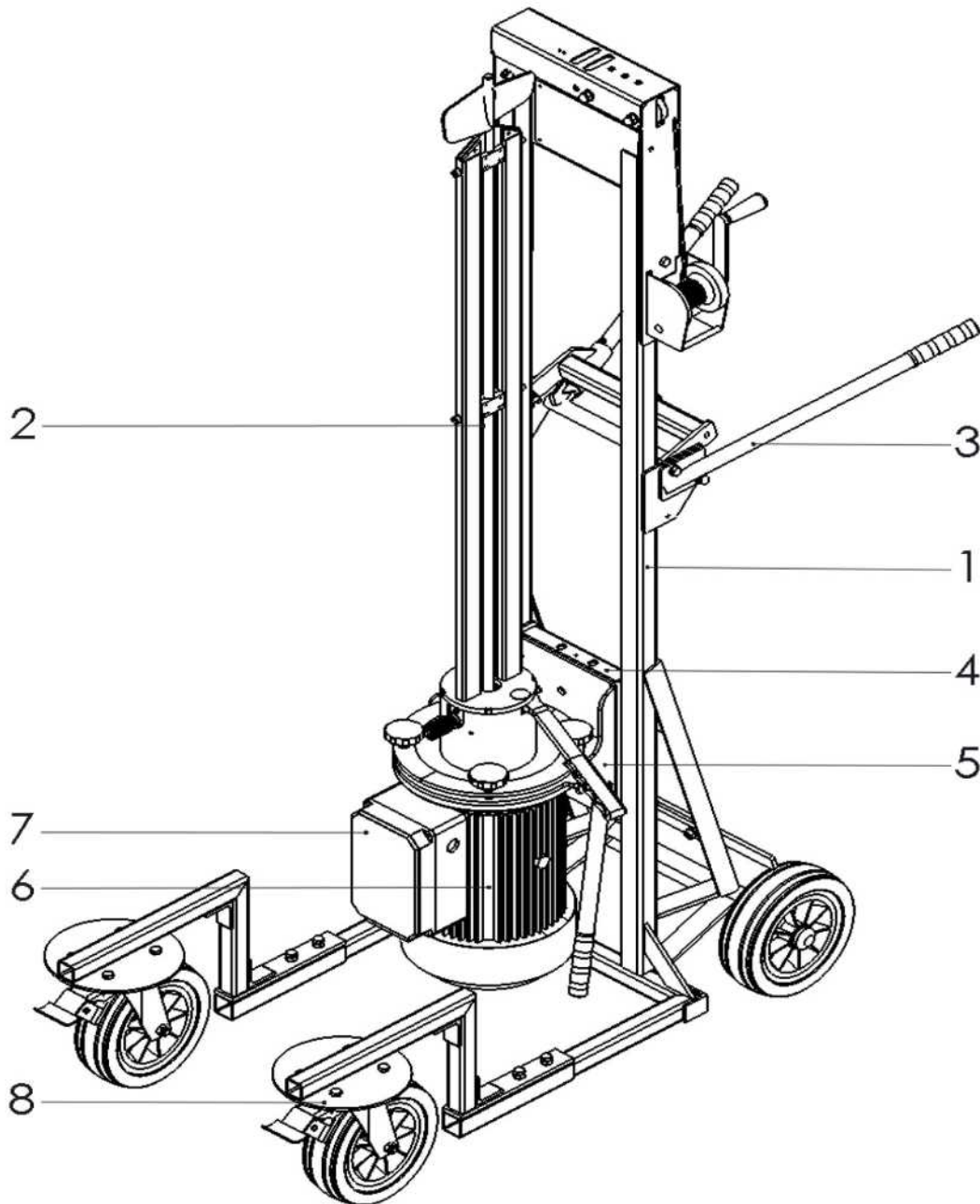
- Gesamtansicht -



Pos.	MENGE	Einheit	Bezeichnung	AMS_NUMMER
1	1	Stück	Grundgestell BMM 1300	2062548
2	1	Stück	Rühr-Wechselschwert BMM R 7,5 kW 1300	2061640
	1	Stück	Rühr-Wechselschwert BMM R 9,2 kW bis 11,0 kW 1300	2061652
3	1	Stück	Safety-Cart Bremse mit Griffereinheit	2082930
4	1	Stück	Motorschleitten BMM komplett	2061044
5	1	Stück	Motoraufnahme BMM mit Drehgriff 7,5 bis 11,0 kW	2061216
6	1	Stück	Drehstrommotor 7,5 kW 400 V	1016020
	1	Stück	Drehstrommotor 9,2 kW 400 V	1016022
	1	Stück	Drehstrommotor 11,0 kW 400 V	1017181
7	1	Stück	WSD-Schalter kpl. mit Stecker 400 V - 7,5 kW - 32 A	1018547
	1	Stück	WSD-Schalter kpl. mit Stecker 400 V - ab 9,2 kW - 32 A	1017135

BMM 7,5 kW/9,2 kW/11,0 kW R 15

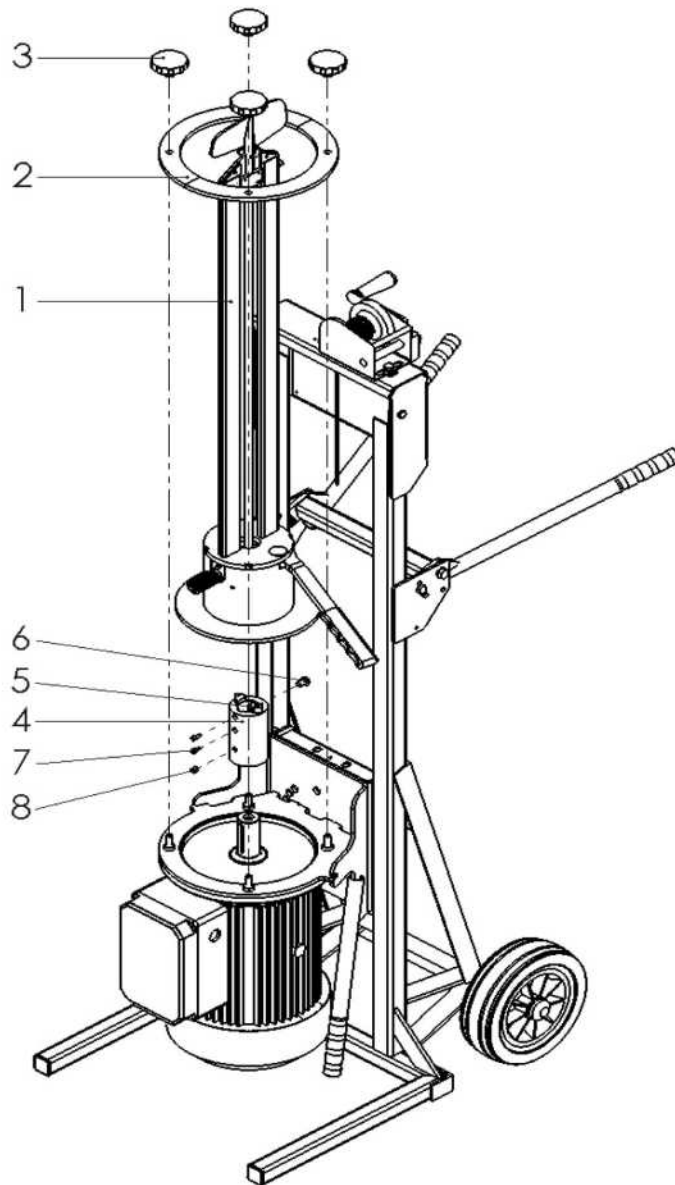
- Gesamtansicht -



Pos.	MENGE	Einheit	Bezeichnung	AMS_NUMMER
1	1	Stück	Grundgestell BMM 1500	2062549
2	1	Stück	Rühr-Wechselschwert BMM R 7,5 kW 1500	2061641
	1	Stück	Rühr-Wechselschwert BMM R 9,2 kW 1500	2061653
	1	Stück	Rühr-Wechselschwert BMM R 11,0 kW 1500	2061653
3	1	Stück	Safety-Cart Bremse mit Griffereinheit	2082930
4	1	Stück	Motorschlitzen BMM komplett	2061044
5	1	Stück	Motoraufnahme BMM mit Drehgriff 7,5 kW bis 11,0 kW	2061216
6	1	Stück	Drehstrommotor 7,5 kW 400 V	1016020
	1	Stück	Drehstrommotor 9,2 kW 400 V	1016022
	1	Stück	Drehstrommotor 11,0 kW 400 V	1017181
7	1	Stück	WSD-Schalter kpl. mit Stecker 400 V - 7,5 kW - 32 A	1018547
			WSD-Schalter kpl. mit Stecker 400 V - ab 9,2 kW - 32 A	1017135
8	1	Stück	Lenkrollensatz	2083324

BMM 7,5 kW/9,2 kW/11,0 kW R 10

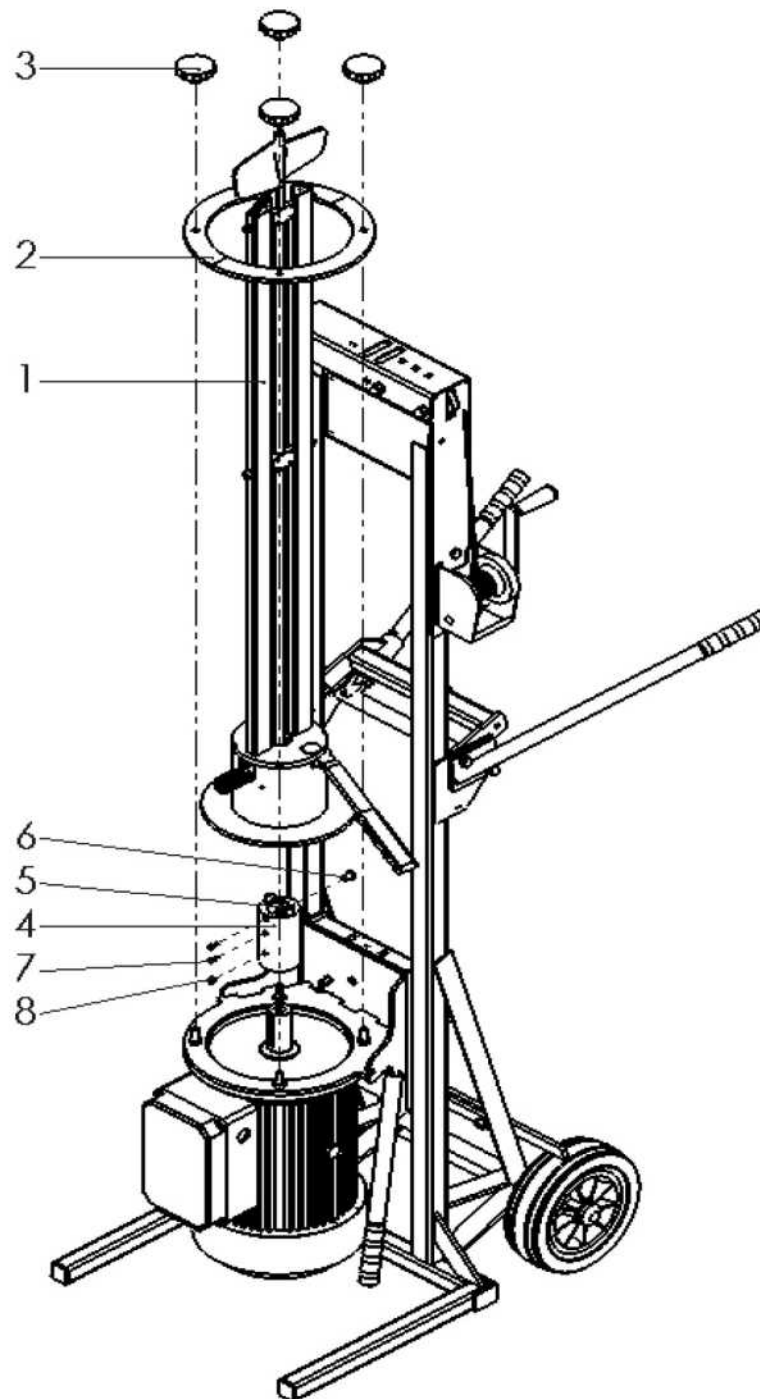
- Detail: Rühr-Wechselschwert -



Pos.	MENGE	Einheit	Bezeichnung	AMS_NUMMER
1	1	Stück	Rühr-Wechselschwert BMM R 7,5 kW 1000	2061639
	1	Stück	Rühr-Wechselschwert BMM R 9,2 kW 1000	2061651
	1	Stück	Rühr-Wechselschwert BMM R 11,0 kW 1000	2061651
2	2	Stück	Drehhalbmond BMM ab 7,5 kW	2060985
3	4	Stück	Sterngriffmutter PA schwarz	1017187
4	1	Stück	Verbindungsuffe 7,5 / 9,2 / 11,0 kW	1015994
5	1	Stück	Passfeder für Flügelwelle Wechselsschwert 7,5 kW bis 11,0 kW	1016002
6	1	Stück	Linsenkopfschraube M10x16 A2	1016157
7	2	Stück	Schraube M05x012 DIN 912 verz.	1011877
8	1	Stück	Gewindestift M10x1x010 DIN 916 45H verz.	1017235

BMM 7,5 kW/9,2 kW/11,0 kW R 13

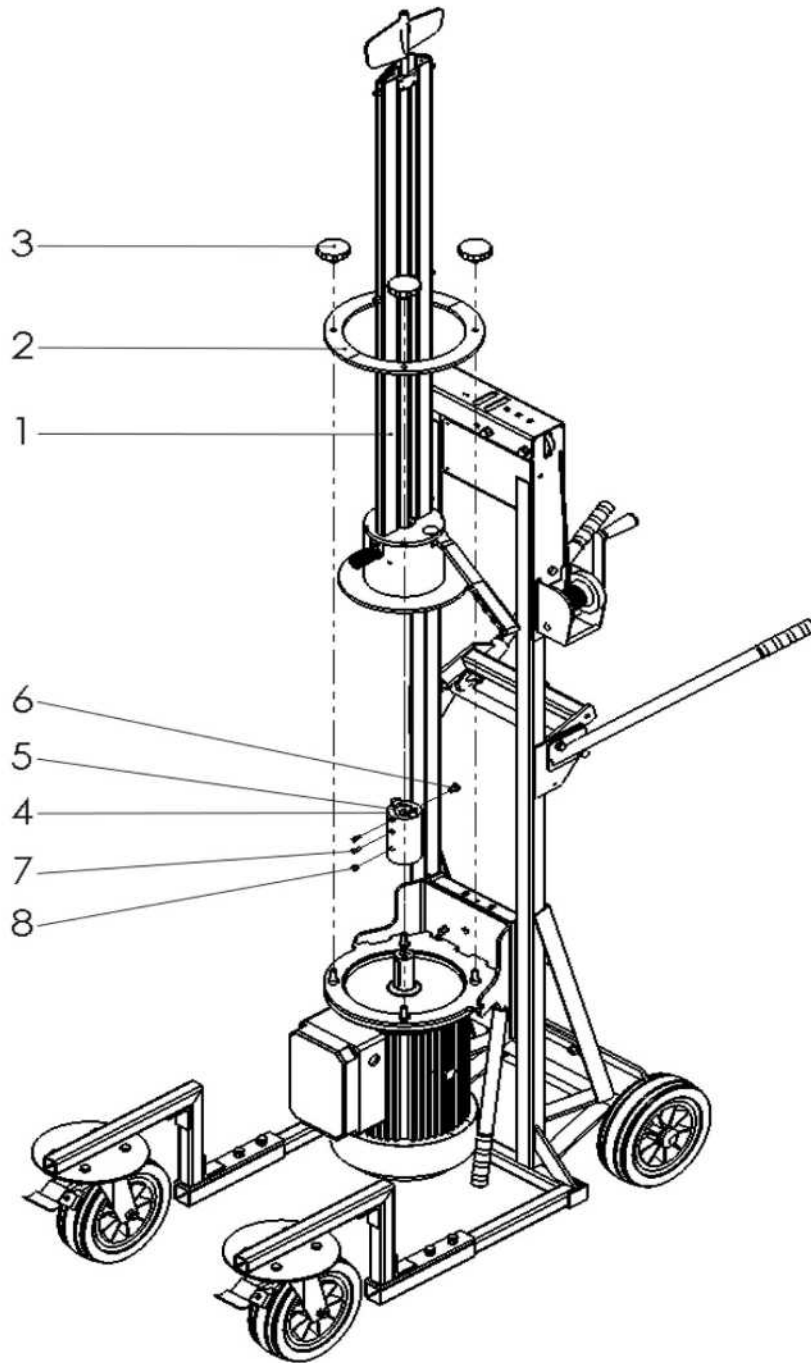
- Detail: Rühr-Wechselschwert -



Pos.	MENGE	Einheit	Bezeichnung	AMS_NUMMER
1	1	Stück	Rühr-Wechselschwert BMM R 7,5 kW 1300	2061640
	1	Stück	Rühr-Wechselschwert BMM R 9,2 kW bis 11,0 kW 1300	2061652
2	2	Stück	Drehhalbmond BMM ab 7,5 kW	2060985
3	4	Stück	Sterngriffmutter PA schwarz	1017187
4	1	Stück	Verbindungsuffe 7,5 / 9,2 / 11,0 kW	1015994
5	1	Stück	Passfeder für Flügelwelle Wechselschwert 7,5 bis 11,0 kW	1016002
6	1	Stück	Linsenkopfschraube M10x16 A2	1016157
7	2	Stück	Schraube M05x012 DIN 912 verz.	1011877
8	1	Stück	Gewindestift M10x1x010 DIN 916 45H verz.	1017235

BMM 7,5 kW/9,2 kW/11,0 kW R 15

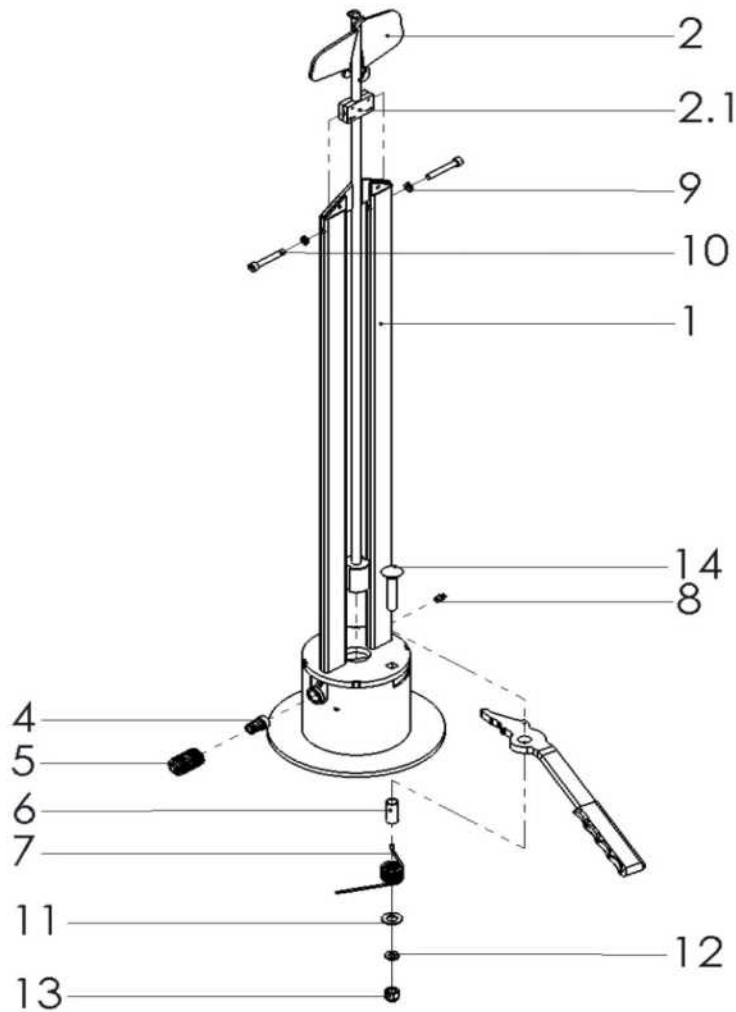
- Detail: Rühr-Wechselschwert -



Pos.	MENGE	Einheit	Bezeichnung	AMS_NUMMER
1	1	Stück	Rühr-Wechselschwert BMM R 7,5 kW 1500	2061641
	1	Stück	Rühr-Wechselschwert BMM R 9,2 kW 1500	2061653
	1	Stück	Rühr-Wechselschwert BMM R 11,0 kW 1500	2061653
2	2	Stück	Drehhalbmond BMM ab 7,5 kW	2060985
3	4	Stück	Sterngriffmutter PA schwarz	1017187
4	1	Stück	Verbindungsuffe 7,5 / 9,2 / 11,0 kW	1015994
5	1	Stück	Passfeder für Flügelwelle Wechselschwert 7,5 kW bis 11,0 kW	1016002
6	1	Stück	Linsenkopfschraube M10x16 A2	1016157
7	2	Stück	Schraube M05x012 DIN 912 verz.	1011877
8	1	Stück	Gewindestift M10x1x010 DIN 916 45H verz.	1017235

Rühr-Wechselschwert BMM R 7,5 kW/9,2 kW/11,0 kW 1000

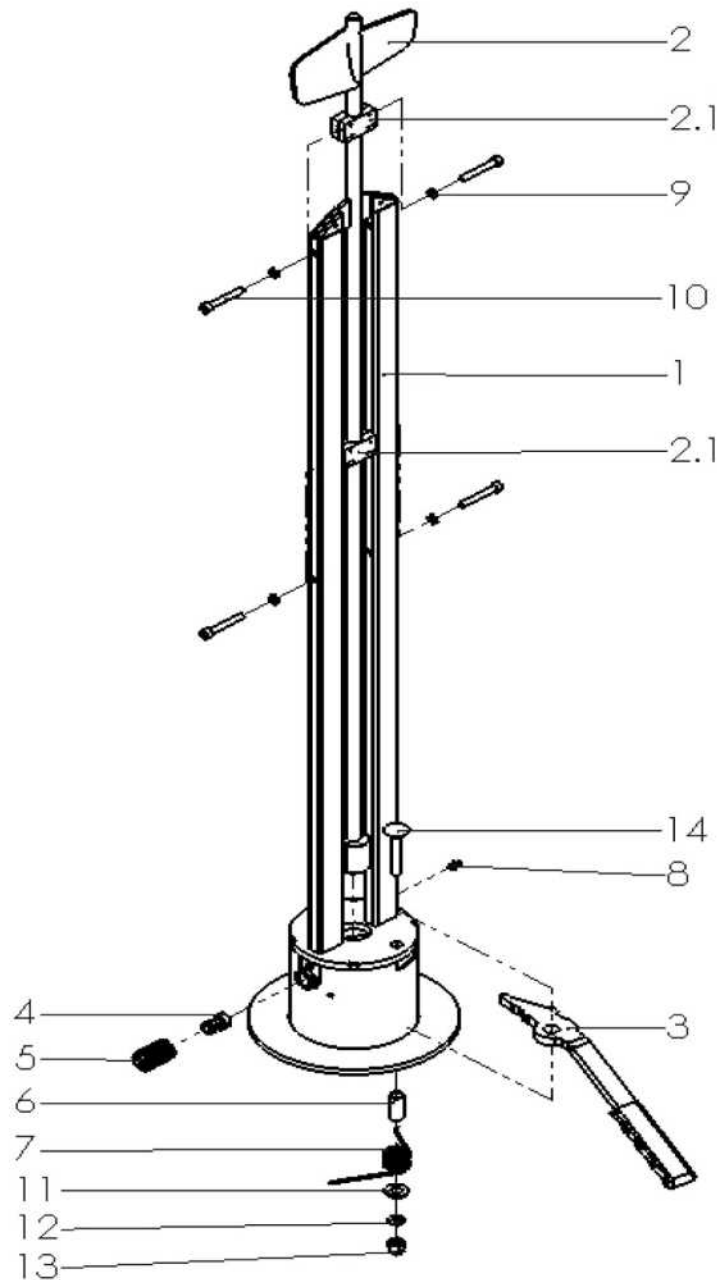
- Gesamtansicht -



Pos.	MENGE	Einheit	Bezeichnung	AMS_NUMMER
1	1	Stück	Rührschwert R 7,5 kW bis 11,0 kW 1000	1016969
2	1	Stück	Flügelwelle BMM R 7,5 kW 1000 inkl. Lager	2061571
	1	Stück	Flügelwelle BMM R 9,2 kW 1000 inkl. Lager	1016029
	1	Stück	Flügelwelle BMM R 11,0 kW 1000 inkl. Lager	1016029
2.1	1	Stück	BMM Lager 22x50	2059959
3	1	Stück	Arretierhebel mit Handgriff	2061605
4	1	Stück	Geräteanschlussstück 1/2" AG	1016320
5	1	Stück	Schnellkupplung 1/2"	1016016
6	1	Stück	Hülse für Arretierhebel Feder BMM	1016010
7	1	Stück	Schenkelfeder BMM	1017172
8	1	Stück	Schmiernippel M 8x1 gerade HN5025	1017169
9	2	Stück	Keilsicherungsscheibe M8 A4 DIN 25201	1017208
10	2	Stück	Schraube M08x055 DIN 912 A2	1016182
11	1	Stück	Scheibe A 15,0 DIN 125 verz.	1001977
12	1	Stück	Scheibe A 10,5 DIN 125 verz.	1001975
13	1	Stück	Mutter M12 DIN 985 verz. selbsts.	1000359
14	1	Stück	Schraube M12x070 DIN 603 verz.	1016875

Rühr-Wechselschwert BMM R 7,5 kW/9,2 kW/11,0 kW 1300

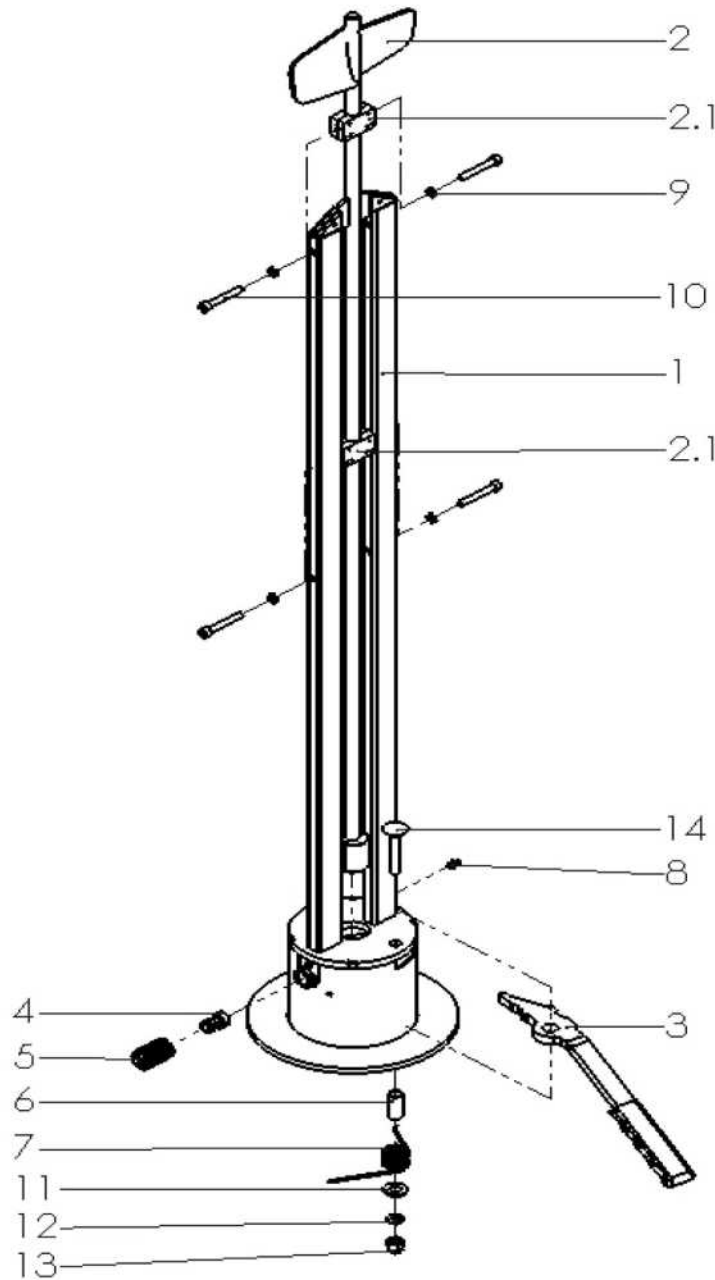
- Gesamtansicht -



Pos.	MENGE	Einheit	Bezeichnung	AMS_NUMMER
1	1	Stück	Rührschwert R 7,5 kW bis 11,0 kW 1300	1016970
2	1	Stück	Flügelwelle BMM R 7,5 kW 1300 inkl. Lager	2061572
	1	Stück	Flügelwelle BMM R 9,2 kW bis 11,0 kW 1300 inkl. Lager	2061584
2.1	2	Stück	BMM Lager 22x50	2059959
3	1	Stück	Arretierhebel mit Handgriff	2061605
4	1	Stück	Geräteanschlussstück 1/2" AG	1016320
5	1	Stück	Schnellkupplung 1/2"	1016016
6	1	Stück	Hülse f. Arretierhebel Feder BMM	1016010
7	1	Stück	Schenkelfeder BMM	1017172
8	1	Stück	Schmiernippel M 8x1 gerade HN5025	1017169
9	4	Stück	Keilsicherungsscheibe M8 A4 DIN 25201	1017208
10	4	Stück	Schraube M08x055 DIN912 A2	1016182
11	1	Stück	Scheibe A 15,0 DIN 125 verz.	1001977
12	1	Stück	Scheibe A 10,5 DIN 125 verz.	1001975
13	1	Stück	Mutter M12 DIN 985 verz. selbsts.	1000359
14	1	Stück	Schraube M12x070 DIN 603 verz.	1016875

Rühr-Wechselschwert BMM R 7,5 kW/9,2 kW/11,0 kW 1500

- Gesamtansicht -

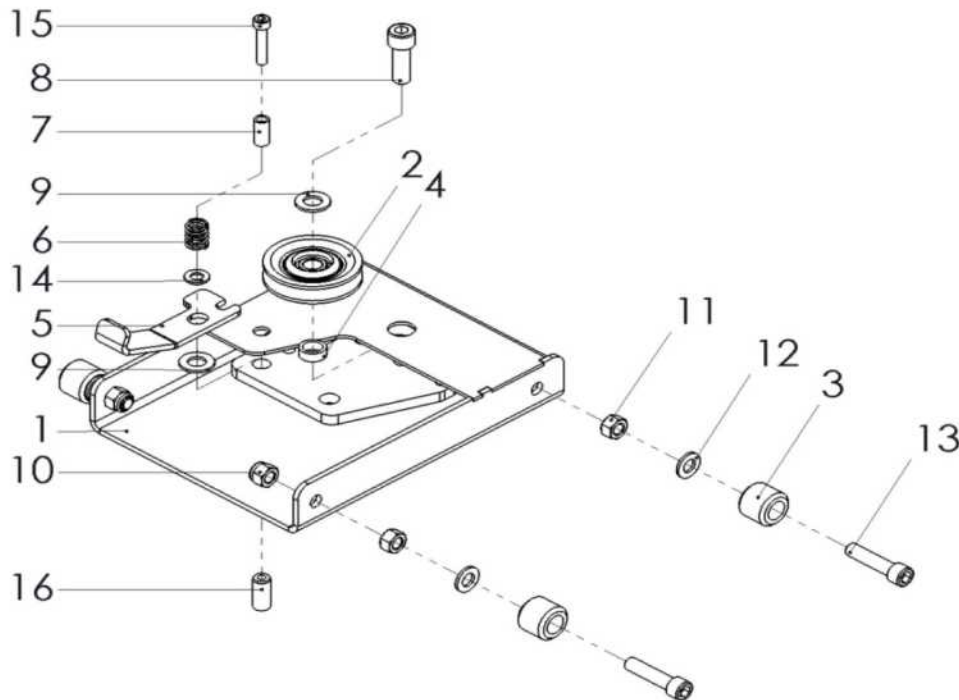


Pos.	MENGE	Einheit	Bezeichnung	AMS_NUMMER
1	1	Stück	Rührschwert R 7,5 kW bis 11,0 kW 1500	2061547
2	1	Stück	Flügelwelle BMM R 7,5 kW 1500 inkl. Lager	1016028
	1	Stück	Flügelwelle BMM R 9,2 kW bis 11,0 kW 1500 inkl. Lager	1016030
2.1	2	Stück	BMM Lager 22x50	2059959
3	1	Stück	Arretierhebel mit Handgriff	2061605
4	1	Stück	Geräteanschlussstück 1/2" AG	1016320
5	1	Stück	Schnellkupplung 1/2"	1016016
6	1	Stück	Hülse f. Arretierhebel Feder BMM	1016010
7	1	Stück	Schenkelfeder BMM	1017172
8	1	Stück	Schmiernippel M 8x1 gerade HN5025	1017169
9	4	Stück	Keilsicherungsscheibe M8 A4 DIN 25201	1017208
10	4	Stück	Schraube M08x055 DIN912 A2	1016182
11	1	Stück	Scheibe A 15,0 DIN 125 verz.	1001977
12	1	Stück	Scheibe A 10,5 DIN 125 verz.	1001975
13	1	Stück	Mutter M12 DIN 985 verz. selbsts.	1000359
14	1	Stück	Schraube M12x070 DIN 603 verz.	1016875

BMM Motorschlitten

- Gesamtansicht -

Für alle Längen

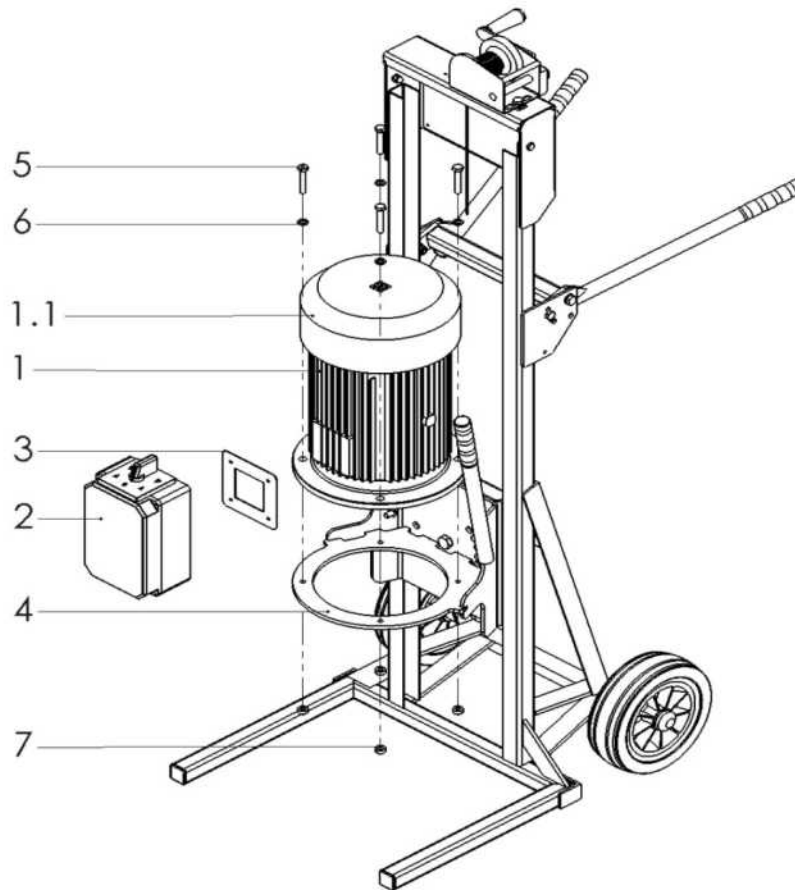


Pos.	MENGE	Einheit	Bezeichnung	AMS_NUMMER
1	1	Stück	Schlittenplatte BMM	2061024
2	1	Stück	Seilumlenkrolle Motorschlitten BMM	2061043
3	4	Stück	Motorschlittenrolle BMM Polyamid	2061021
4	1	Stück	Distanzring für Umlenkrolle	1015976
5	1	Stück	Arretierhebel BMM Schlittenplatte	2061020
6	1	Stück	Druckfeder VD-248	1015970
7	1	Stück	Führungsröhrchen	2061060
8	1	Stück	Schraube M14x040 DIN 912 verz.	1016191
9	2	Stück	Scheibe A 15,0 DIN 125 verz.	1001977
10	4	Stück	Mutter M12 DIN 985 verz. selbsts.	1000359
11	4	Stück	Mutter M12 DIN 934 verz.	1000299
12	4	Stück	Scheibe A 13,0 DIN 125 verz.	1001976
13	4	Stück	Schraube M12x050 DIN 912 verz.	1000111
14	1	Stück	Scheibe A 10,5 DIN 125 verz.	1001975
15	1	Stück	Schraube M08x040 DIN 912 verz.	1000098
16	1	Stück	Zylinderstift 14x32 m8 DIN 7979	1017180

BMM 7,5 kW/9,2 kW/11,0 kW R 10

- Detail: Motoreinheit -

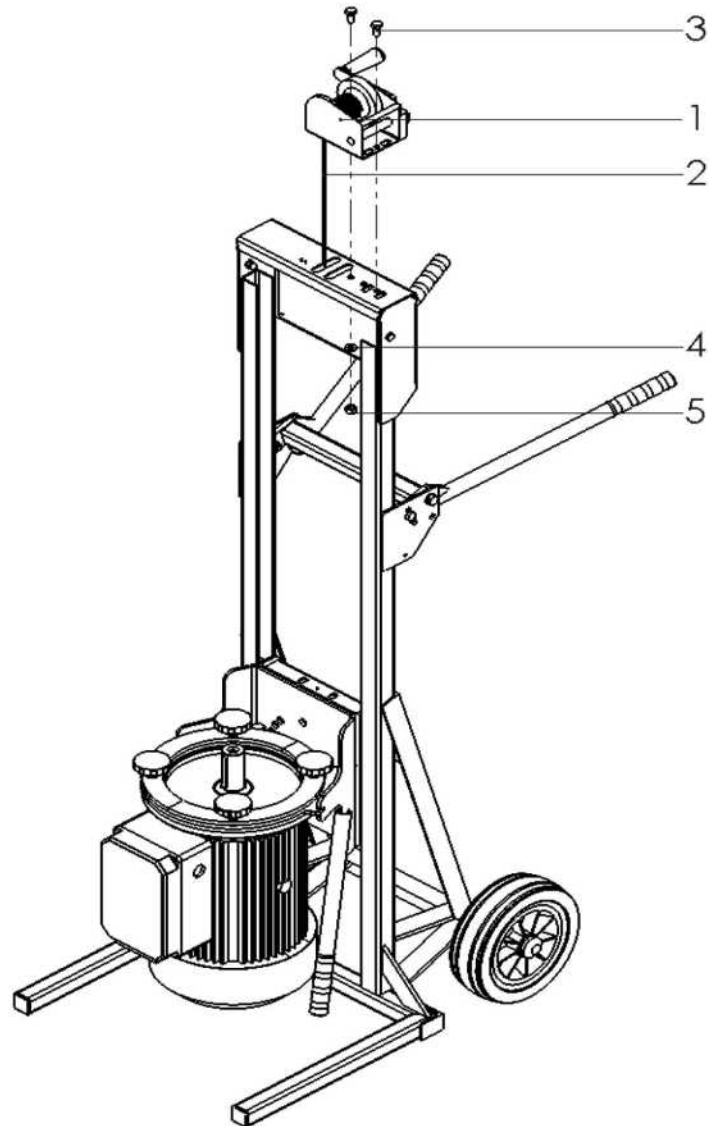
Für alle Längen



Pos.	MENGE	Einheit	Bezeichnung	AMS_NUMMER
1	1	Stück	Drehstrommotor 7,5 kW 400 V	1016020
	1	Stück	Drehstrommotor 9,2 kW 400 V	1016022
	1	Stück	Drehstrommotor 11,0 kW 400 V	1017181
1.1	1	Stück	Lüfterhaube 7.40	
1.2	1	Stück	Lüfter 7.04	
1.3	1	Stück	Wellendichtring 6.23 am Lüfter	
1.4	1	Stück	Wellendichtring 1.43 an Welle	
2	1	Stück	WSD-Schalter kpl. mit Stecker 400 V - 7,5 kW - 32 A	1018547
	1	Stück	WSD-Schalter kpl. mit Stecker 400 V - ab 9,2 kW - 32 A	1017135
2.1	1	Stück	WSD-Schaltereinsatz 400 V 5,5 kW bis 7,5 kW	1017559
	1	Stück	WSD-Schaltereinsatz 400 V 9,2 kW bis 11,0 kW	1017560
2.2	1	Stück	WSD-Schaltergriff	1016027
2.3	1	Stück	WSD-Schalterspule 400 V 50Hz	1016024
3	1	Stück	Gummi 1,5x0130x0130 für Gehäuse ab 7,5 kW	2073718
4	1	Stück	Motoraufnahme BMM 7,5 kW bis 11,0 kW	2061216
5	4	Stück	Schraube M10x055 DIN 933 verz.	1016401
6	4	Stück	Federring A 10 DIN 127 verz.	1001955
7	4	Stück	Schlitzmutter M10 DIN 546 A2	1017204

BMM 7,5 kW/9,2 kW/11,0 kW R 10

- Detail: Seilwinde -

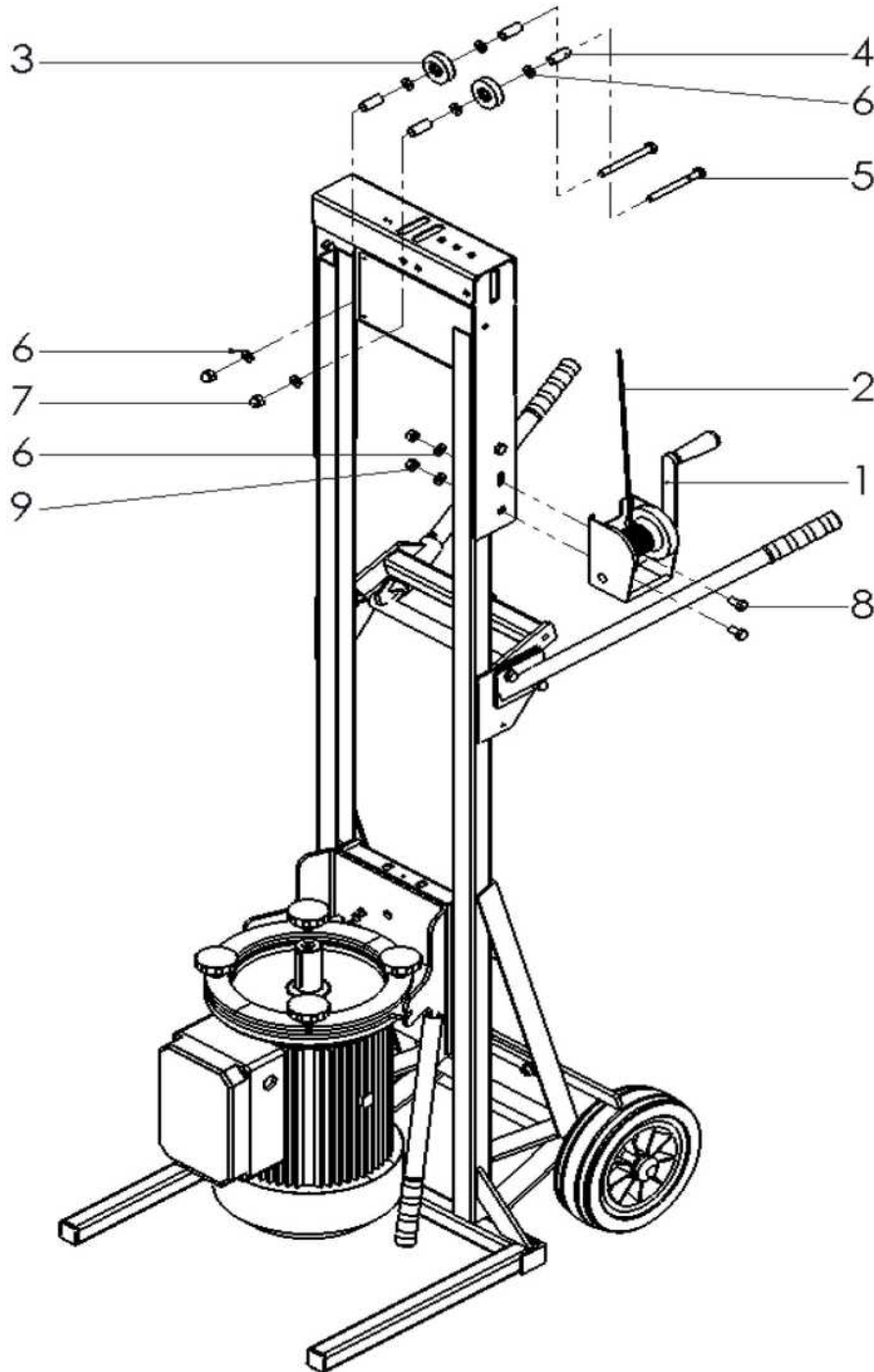


Pos.	MENGE	Einheit	Bezeichnung	AMS_NUMMER
1	1	Stück	Seilwinde Typ 4 AF verzinkt	1015946
2	1	Stück	Drahtseil Ø4,0mm	2062694
2.1	1	Stück	Kupferrundklemme 4,0mm	1015936
3	2	Stück	Schraube M10x020 DIN 933 verz.	1000228
4	2	Stück	Scheibe A 10,5 DIN 125 verz.	1001975
5	2	Stück	Mutter M10 DIN 985 verz. selbsts.	1000357

BMM 7,5 kW/9,2 kW/11,0 kW

- Detail: Seilwinde -

Für die Längen 1,3m und 1,5m

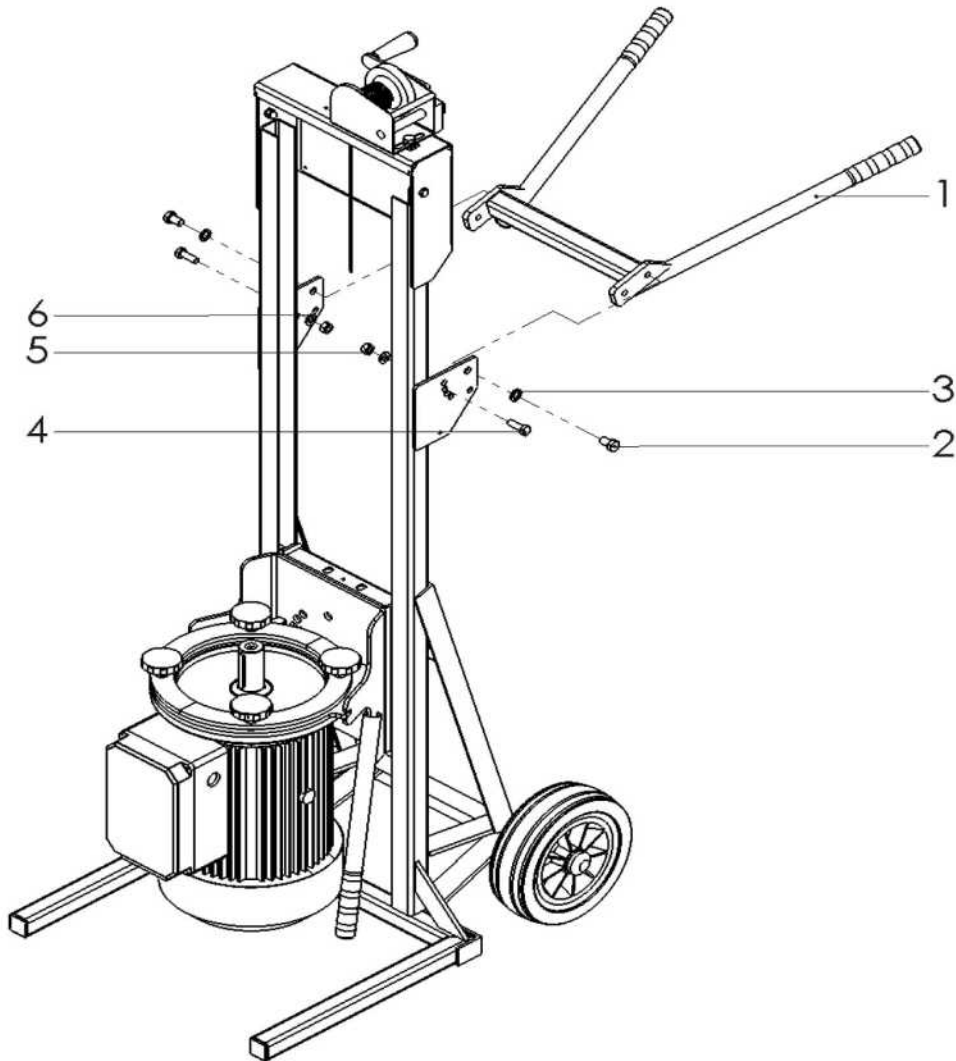


Pos.	MENGE	Einheit	Bezeichnung	AMS_NUMMER
1	1	Stück	Seilwinde Typ 4 AF verzinkt	1015946
2	1	Stück	Drahtseil Ø4,0mm	2062694
2.1	1	Stück	Kupferrundklemme 4,0mm	1015936
3	2	Stück	Seilumlenkrolle SEK/050-2	1016520
4	4	Stück	Hülse für Seilumlenkrolle	2062143
5	2	Stück	Schraube M10x100 DIN 931 verz.	1000155
6	8	Stück	Scheibe A 10,5 DIN 125 verz.	1001975
7	2	Stück	Hutmutter M10 DIN 1587 verz.	1016137
8	2	Stück	Schraube M10x20 DIN 933 verz.	1000228
9	2	Stück	Mutter M10 DIN985 verz. selbsts.	1000357

Griffeinheit

- Gesamtansicht (bei kleinen Mixern Standard) -

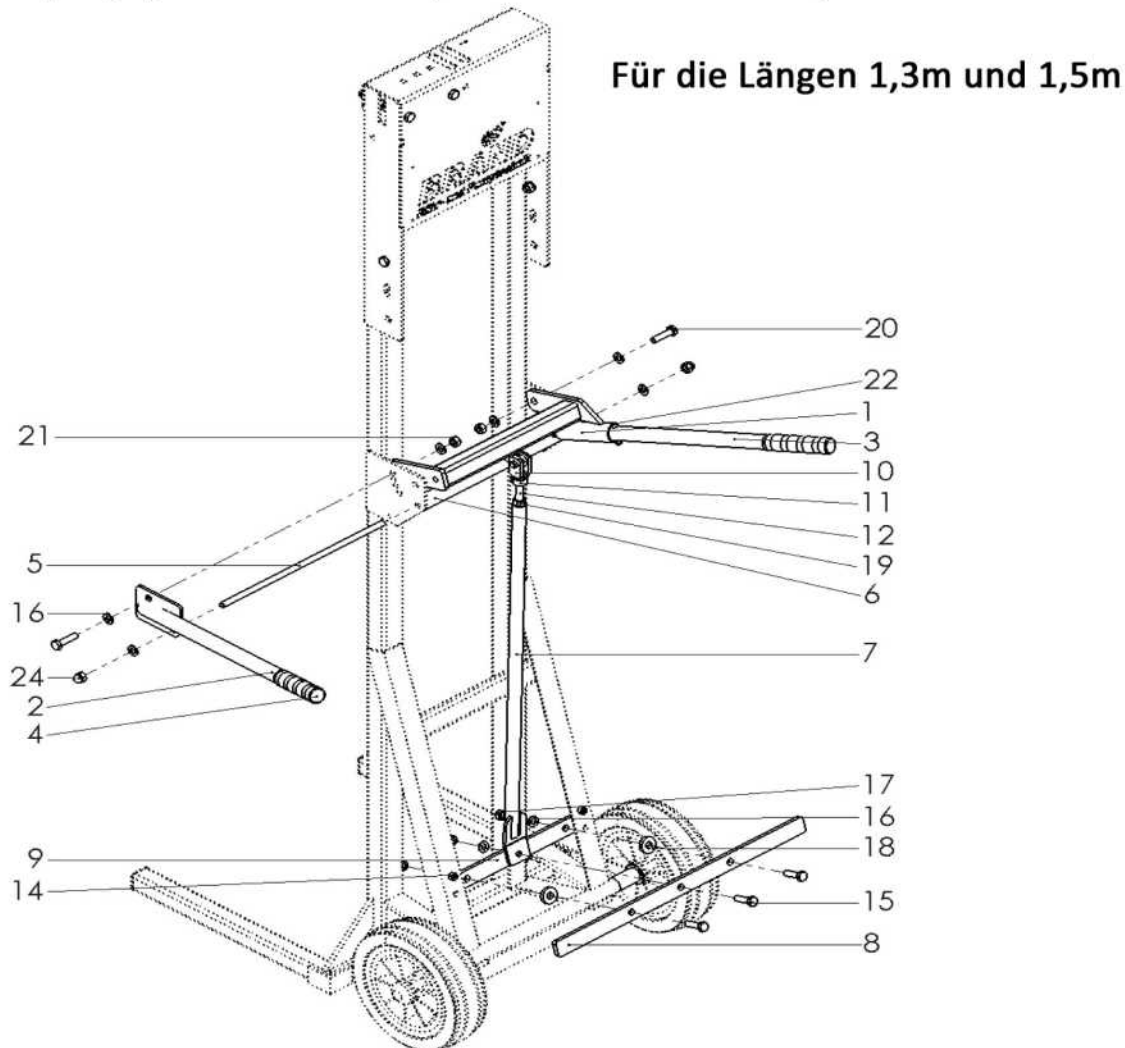
Für die Länge 1,0m



Pos.	MENGE	Einheit	Bezeichnung	AMS_NUMMER
1	1	Stück	Griffeinheit BMM	1016008
2	2	Stück	Schraube M12x020 DIN 933 verz.	1000243
3	2	Stück	Federring A 12 DIN 127 verz.	1001957
4	2	Stück	Schraube M10x030 DIN 933 verz.	1000233
5	2	Stück	Mutter M10 DIN 985 verz. selbsts.	1000357
6	2	Stück	Scheibe A 10,5 DIN 125 verz.	1001975

Safety-Cart Bremse mit Griffseinheit

- Gesamtansicht (bei großen Mixern Standard, bei kleinen Mixern Zubehör) -



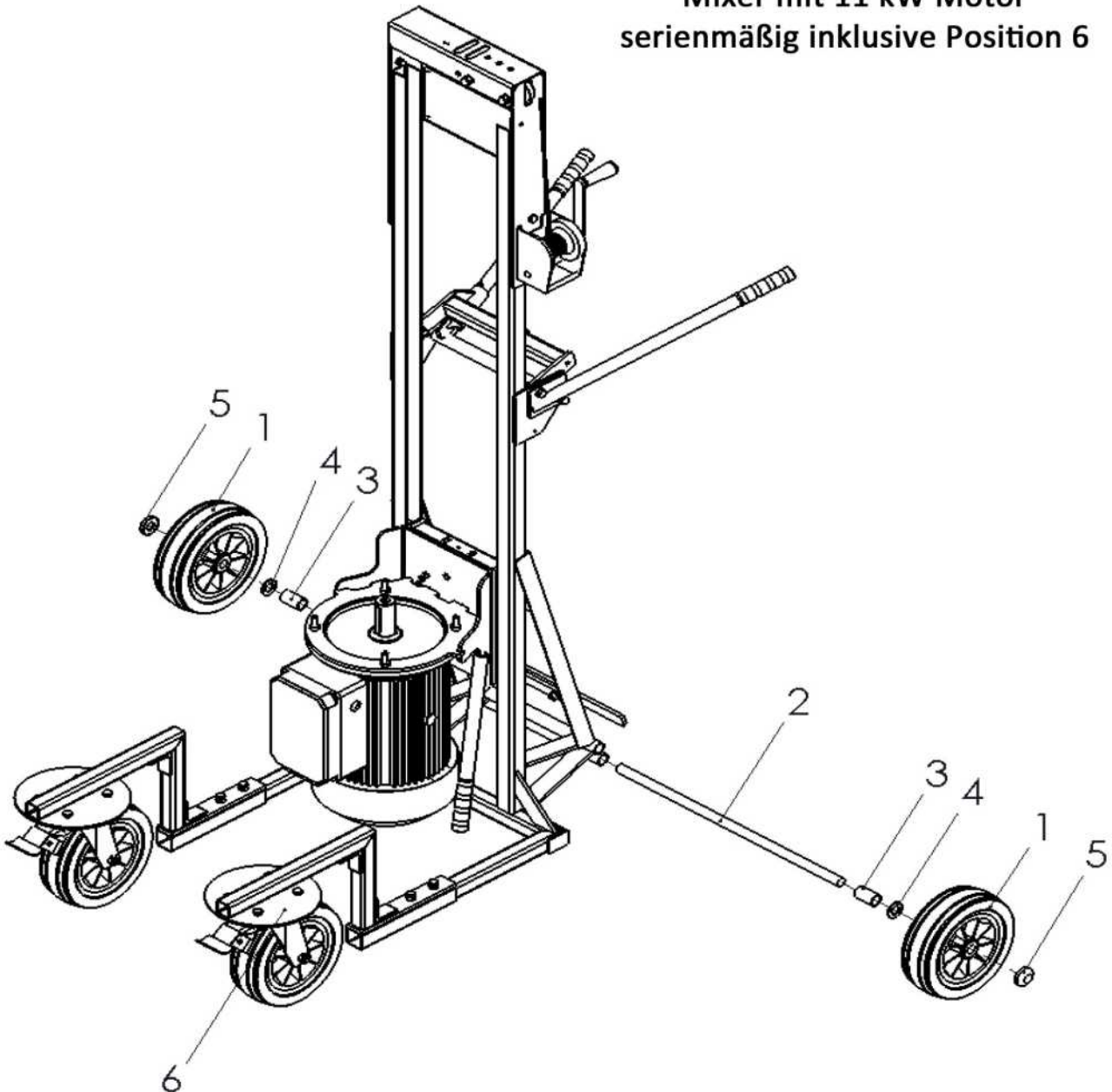
Für die Längen 1,3m und 1,5m

Pos.	MENGE	Einheit	Bezeichnung	AMS_NUMMER
1	1	Stück	Griffhalterung für Bremse	1016004
2	1	Stück	Hebelbefestigung fest	2062065
3	1	Stück	Bremsarretierung	2062085
4	2	Stück	Sicherheitsgriff schwarz PVC	1017885
5	1	Stück	Gewindestange M10x0360	2062118
6	1	Stück	Griffseinheit	2062120
7	1	Stück	Schubstange für Safety-Cart-Bremse	1016005
8	1	Stück	Bremsriegel BMM außen	2060467
9	1	Stück	Bremsriegel BMM innen	2060468
10	1	Stück	Gabelkopf M12x24 Typ G	1016565
11	1	Stück	Bolzen für Gabelkopf	1015951
12	1	Stück	Gewindestange M12x0095	2077393
13	2	Stück	Mutter M08 DIN 934 verz.	1000294
14	2	Stück	Schraube M08x020 DIN 912 verz.	1000095
15	3	Stück	Schraube M10x035 DIN 933 verz.	1000235
16	9	Stück	Scheibe A 10,5 DIN 125 verz.	1001975
17	3	Stück	Mutter M10 DIN 934 verz.	1000297
18	2	Stück	Scheibe 13x30x6 DIN 7349 verz.	1016454
19	1	Stück	Mutter M12 DIN 934 verz.	1000299
20	2	Stück	Schraube M10x040 DIN 933 verz.	1010219
21	2	Stück	Mutter M10 DIN 985 verz. selbsts.	1000357
22	1	Stück	Schraube M06x035 DIN 912 verz.	1000091
23	1	Stück	Mutter M06 DIN 985 verz. selbsts.	1000354
24	2	Stück	Hutmutter M10 DIN 1587 verz.	1016137

Achseinheit mit Lenkrollensatz

- Gesamtansicht Pos. 1 bis Pos. 5 für alle Längen

Länge 1,3m und 1,5m sowie
Mixer mit 11 kW Motor
serienmäßig inklusive Position 6



Pos.	MENGE	Einheit	Bezeichnung	AMS_NUMMER
1	2	Stück	Vollgummirad 260x85mm schwarz	1017940
2	1	Stück	Achse BMM	2061761
3	2	Stück	Achsrohr BMM	2061760
4	2	Stück	Scheibe A 21,0 DIN 125 verz.	1001980
5	2	Stück	Rad-Abschlußkappe für Achse 20 schwarz	1015973
6	1	Stück	Lenkrollensatz	2083324